



赫兹电力
HERTZ POWER

产品宗旨：技术领先，质量可靠，轻便易用

服务宗旨：快速响应，达到满意，超过期望

SMG3000B

钳形相位伏安表

**产
品
说
明
书**

武汉赫兹电力设备有限公司



尊敬的顾客：

感谢您购买本公司 SBF-5kVA 感应耐压试验装置。在您初次使用该仪器前，请您详细地阅读本使用说明书，将可帮助您熟练地使用本仪器。

我们的宗旨是不断地改进和完善公司的产品，因此您所使用的仪器可能与使用说明书有少许的差别。如果有改动的话，我们会用附页方式告知，敬请谅解！您有不清楚之处，请与公司售后服务部联络，我们定会满足您的要求。

由于输入输出端子、测试柱等均有可能带电压，您在插拔测试线、电源插座时，会产生电火花，小心电击，避免触电危险，注意人身安全！

安全要求

请阅读下列安全注意事项，以免人身伤害，并防止本产品或与其相连接的任何其它产品受到损坏。为了避免可能发生的危险，本产品只可在规定的范围内使用。

为了防止火灾或人身伤害，只有合格的技术人员才可执行维修。

使用适当的电源线。只可使用本产品专用、并且符合本产品规格的电源线。

正确地连接和断开。当测试导线与带电端子连接时，请勿随意连接或断开测试导线。

产品接地。本产品除通过电源线接地导线接地外，产品外壳的接地柱必须接地。为了防止电击，接地导体必须与地面相连。在与本产品输入或输出终端连接前，应确保本产品已正确接地。

注意所有终端的额定值。为了防止火灾或电击危险，请注意本产品的所有额定值和标记。在对本产品进行连接之前，请阅读本产品使用说明书，以便进一步了解有关额定值的信息。

请勿在无仪器盖板时操作。如盖板或面板已卸下，请勿操作本产品。

使用适当的保险丝。只可使用符合本产品规定类型和额定值的保险丝。

避免接触裸露电路和带电金属。产品有电时，请勿触摸裸露的接点和部位。

在有可疑的故障时，请勿操作。如怀疑本产品有损坏，请本公司维修人员进行检查，切勿继续操作。

请勿在潮湿环境下操作。

请勿在易爆环境中操作。

保持产品表面清洁和干燥。

——安全术语

警告：警告字句指出可能造成人身伤亡的状况或做法。

小心：小心字句指出可能造成本产品或其它财产损坏的状况或做法。



目 录

一、 产品简介	4
二、 功能特点	4
三、 技术指标	4
四、 测量使用	5
1、 开机与关机	5
2、 顶部菜单功能介绍	6
3、 底部菜单功能介绍	7
五、 注意事项	8
六、 三种接线方式说明	9
1、 单向测量接线方式	9
2、 三相三线接线方法	9
3、 三相四线接法	10
七、 主要仪表配件图	11
1、 主机	11
2、 电流钳传感器	11
3、 电压测量线	11



一、产品简介

本仪器是专为现场测量电压、电流、功率、功率因数及频率、相位而设计的一种多功能、高精度、智能化、手持式测量仪器。广泛应用于电能计量、用电检查、电力稽查、装表接电和继电保护、差动检测、启动试验、铁路电气化、工矿企业及科研院校等部门。

软件采用高速 Cortex M3 处理器加 24 位高速 ADC 进行电参数的测量计算，完全图形化界面，真彩色显示分辨率 320×240，触摸屏操作人机界面友好，携带方便。

二、功能特点

- 1) 3.2 寸 TFT 彩色触摸液晶屏，画面色彩丰富，触摸控制菜单灵活。
- 2) 同时测量三相电压和四路电流（包含零线电流）。
- 3) 同时测量三相交流电压相角、电流相角、功角。
- 4) 有功功率、无功功率、视在功功率、三相功率和功率因数测量。
- 5) 测量电网频率和相序。
- 6) 自动判别负载类型（电阻、感性、容性）
- 7) 六角图向量显示，可直观分析各相电压电流相位关系。
- 8) 可兼容单相，三相三线制，三相四线制测试方法。
- 9) 智能化设计，防止误操作，具有高精度、高稳定、低功耗、使用方便等优点。
- 10) 采用电压互感器和电流钳方式输入，机内无高压，两路输入间完全隔离，安全可靠。
- 11) 电流测量采用高精度电流钳，导磁材料为高级坡莫合金，在较弱磁场下有较高的磁导率，测量精度和稳定性优于市场一般材质的电流钳。
- 12) 测试线采用电力专用电缆线，弹棒插头和鳄鱼夹均有绝缘保护。
- 13) 有数据存储及查询功能；HOLD 按键，可以使数据静态保存
- 14) 内置锂电池，功耗低，可反复充电，一次充电待机大于 20h。实时显示电池电量。
- 15) 仪器电源开关采用高寿命的薄膜轻触按键，一键开关机。
- 16) TF 卡数据保存，USB 数据线导出。
- 17) 实时时钟显示。

三、技术指标


项 目	测量范围	分辨率	误差
-----	------	-----	----




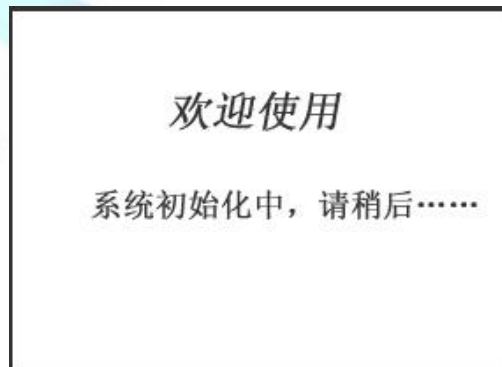
电压	AC 0.00V~600V	AC 0.01V	±(0.5%量程)
电流	AC 0.0mA~10.0A	AC 0.1mA	±(0.5%量程)
相位	0.0°~360.0°	0.1°	±1°
频率	45.00Hz~65.00Hz	分辨力：0.01Hz	±(1.0%量程)
有功功率	0.0W~6kW(单相范围)	分辨力：0.1W	±(1.0%量程)
无功功率	0.0VAR~6kVAR(单相范围)	0.1VAR	±(1.0%量程)
视在功率	0.0VA~6kVA(单相范围)	分辨力：0.1VA	±(1.0%量程)
功率因数	-1~+1	分辨力：0.001	±0.03
检测速率	约 1 秒/次		
数据存储	TF 卡 16G+128M 内部 FLASH		
数据保持	测试中按 HOLD 键保持数据		
线长	测试线长 2m；电流钳线长 2m		
输入阻抗	测试电压输入阻抗为：800K Ω		
功耗	仪器最大耗电 160mA，电池连续工作大于 24 小时		
电源	内置锂电池 4.2V		
外形尺寸	320mm×281mm×139mm		
钳口尺寸	Φ8mm	140mm×40mm	
仪表质量	3.4kg(所有附件和主机重量)		

四、测量使用

1、开机界面与接线面板

短按按键，仪器进入开机界面，如图（1）所示；等待 3 秒后进入测量程序。关机时，短

按，关机。



图（1）：开机界面

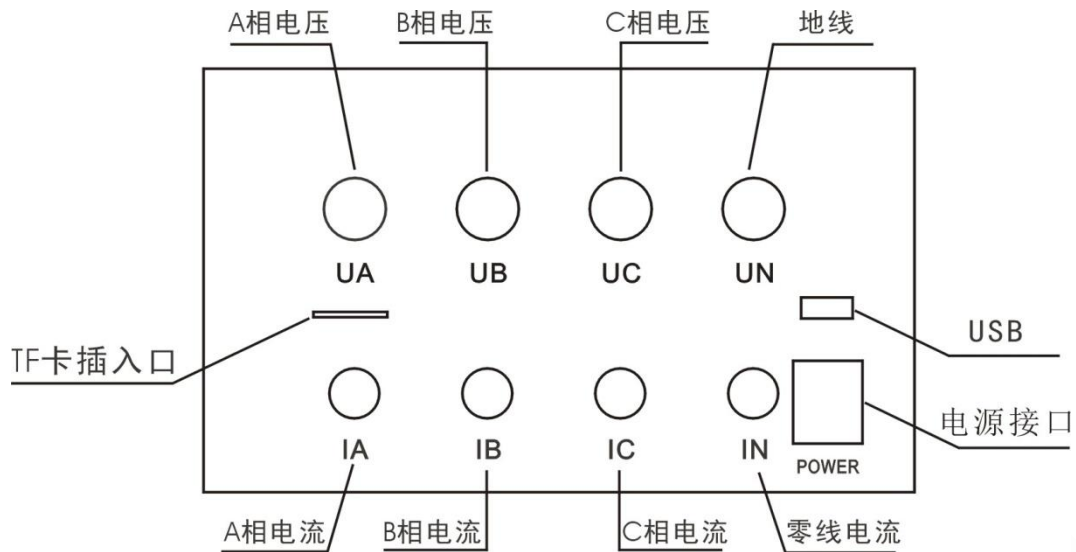


图 (2) 接线面板

2、顶部菜单功能介绍

本仪器总共 7 个菜单按键，顶部有 **伏安/相位**、**功率**、**向量图** 三个菜单，菜单左下角显示当前时间；底部有 **三相四线**、**HOLD**、**查看**、**保存** 四个菜单按键，用触笔轻触菜单后由原来的蓝色变为红色，表示有效按键，其余非菜单地方点击无反应。

以下三幅图分别是点击顶部三个菜单后界面显示效果图，实际颜色更丰富。

2.1 轻触 **伏安/相位** 进入伏安相位测量界面，如图 3 所示：

伏安/相位	功率	向量图	□□□□
09:10:28	A路	B路	C路
电压 (V)	100.00	100.00	100.00
电流 (A)	5.0020	5.0020	5.0020
相位 (°)	60.01	60.01	60.01
COS φ	0.500	0.500	0.500
频率 (HZ) =50.00			
	A	B	C
电压相位	0相位基准	120.0	120.0
电流相位	120.0	120.0	120.0
三相四线	HOLD	查看	保存

图 (3)、伏安相位测量界面

2.2 轻触 **功率** 变为红色，如图 (4) 进入功率测量界面，保存数据时伏安相位测量数

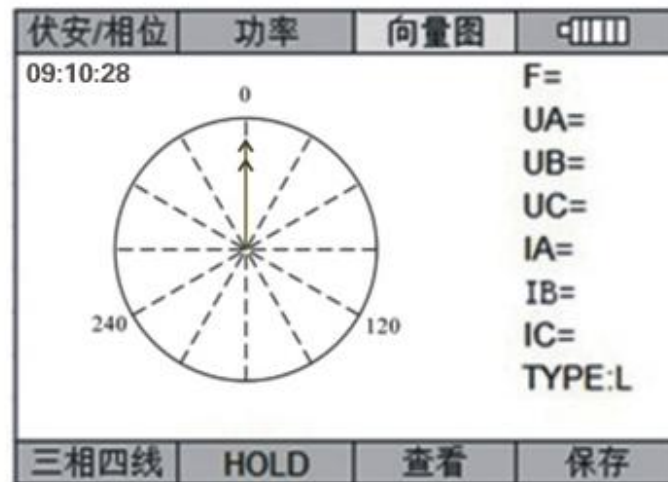


据同样被保存。

伏安/相位	功率	向量图	☐☐☐☐
09:10:28	有功功率	无功功率	视在功率
A 相	500.21	0.0000	500.21
B 相	500.23	0.0000	500.23
C 相	500.27	0.0000	500.27
三相合	1500.71	0.0000	1500.71
有功功率单位 W 频率 (HZ) =50 .00 无功功率单位 VAR 视在功率单位 VA			
三相四线	HOLD	查看	保存

图（4）：功率测量界面

2.3 轻触 **向量图** 图标进入六角向量图测量界面，如图（5）所示，六角图按颜色画出电压和电流的矢量图，A 相电压和电流为黄色、B 相电压和电流为绿色、C 相电压和电流为红色，为区分电压和电流，程序规定电压线长，电流线短。



图（5）：向量图测量界面

3、底部菜单功能介绍

三相四线图标功能：点击后会在，三相四线，三相三线，单相三种接线模式之间切换。

HOLD 功能：点击后，所有数据停止采样，数据静止在按下那一刻。

查看功能：点击后，可以查看每一组的数据，查看界面如图（6），Page=00，代表所查看的是第 0 组数据，可点击下一页，page 加 1，显示变为 Page=01，代表所查看的是第 1 组数据，点击上一页，Page 减 1，查看上一组保存数据，依次类推。这里查询的每一组数据包括伏安/相位，功率，向量图每一个界面里面的所有数据。在查看功能下不能测量数据，必须点击返回图标，才



能退出查看状态。

伏安/相位	功率	向量图	
Page=00	A路	B路	C路
电压 (V)	100.00	100.00	100.00
电流 (A)	5.002	5.002	5.002
相位 (°)	60.01	60.01	60.01
COS φ	0.500	0.500	0.500
频率 (HZ) =50.00			
	A	B	C
电压相位	0相位基准	120.0	120.0
电流相位	120.0	120.0	120.0
上一页	下一页	查看	返回

图 (6)：查看界面

保存功能：按下后，进入保存状态，数据保存一次，菜单变为红色；再按一次保存，退出保存状态，菜单变为蓝色。保存一次数据会把[伏安/相位]，[功率]，[向量图]每一个界面里面的所有数据都保存，视为一组数据。数据采用双重保存方式，数据内容完全一致，其中一个存入内部仪器 flash，另一个存入外部 TF 卡中，TF 卡数据可通过仪器配带的 USB 数据线连接电脑读取 TF 卡数据，也可把 TF 卡取出，通过 TF 卡读卡器连接电脑读取数据，建议不要经常拆卸，以免装反或损坏。

TF 卡内数据为 csv 表格格式，通过 Excel 表格软件可以打开，每保存一次的数据都在表格同一行，共 26 项参数，同时保存当前的日期和时间。保存文件名以日期为名称，同一天内，不同时间段的数据都保存在同一个文件当中，如下图所示。

	A	B	C	D	E	F	G	H	I	J	K	L	M	N	O	P	Q	R	S	
1	日期	时间	A电压 (V)	B电压 (V)	C电压 (V)	A电流 (A)	B电流 (A)	C电流 (A)	A相位 (°)	B相位 (°)	C相位 (°)	ACOS φ	BCOS φ	CCOS φ	A有功功率	B有功功率	C有功功率	总有功	A无功功率	
2	19年2月28	08:43	0	0	0	0	0	0	0	0	0	1	1	1	0	0	0	0	0	0
3	19年2月28	09:34	0	0	0	0	0	0	0	0	0	1	1	1	0	0	0	0	0	0
4	19年2月28	09:47	99.77	99.8	99.68	5.0035	4.999	4.9967	359.8	239.9	119.9	1	1	1	499.2	498.9	498.1	1496.2	-2.1	
5	19年2月28	09:48	99.78	99.79	99.68	5.0032	4.9988	5.0016	359.8	239.9	119.9	1	1	1	499.2	498.8	498.6	1496.6	-2.2	
6	19年2月28	09:49	99.76	99.78	99.7	5.0025	4.9972	4.9963	359.8	239.9	119.9	1	1	1	499.1	498.6	498.1	1495.8	-2.2	
7																				
8																				

五、注意事项

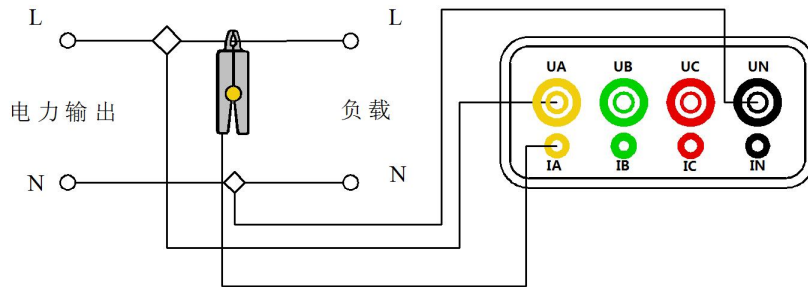
- 1) 若液晶显示闪烁或非常白等异常现象，请先将仪器电池充满电再进行测试。
- 2) 如发现某一路应该有数值，但实际显示为 0，请检查显示菜单的接线方法单相，三相三线和三相四线制接线方法是否选择正确
- 3) 触摸菜单如果有效，蜂鸣器会响 0.5s，如果触摸菜单后不放手超过 2S，仪器视为故障，将执行重启操作。
- 4) 数据保存从 0 到 99，共 100 组数据，保存的数据也是从 0 开始保存，



六、三种接线方式说明

1、单向测量接线方式

如图（7）所示：

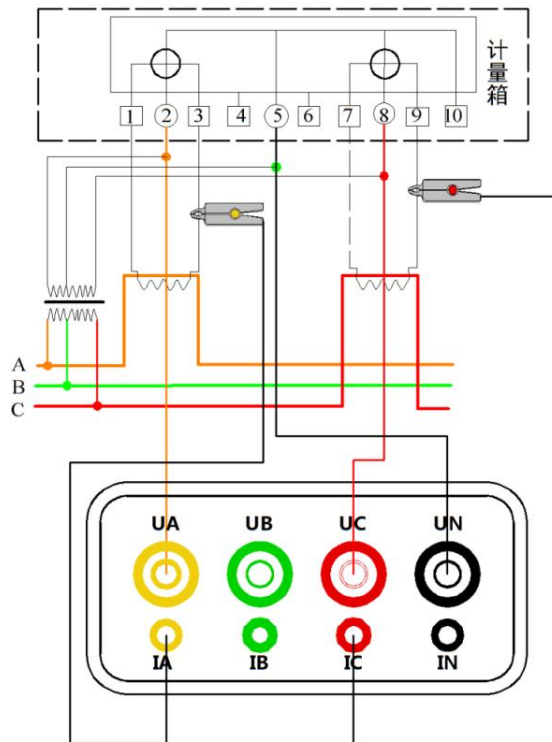


图（7）、单相电接线方式

单相电测量将火线接到仪表的 UA 相，零线接到 UN。电流钳传感器钳到火线上接入 IA 插孔。

2、三相三线接线方法

如图（8）所示：



图（8）、三相三线接线示意图

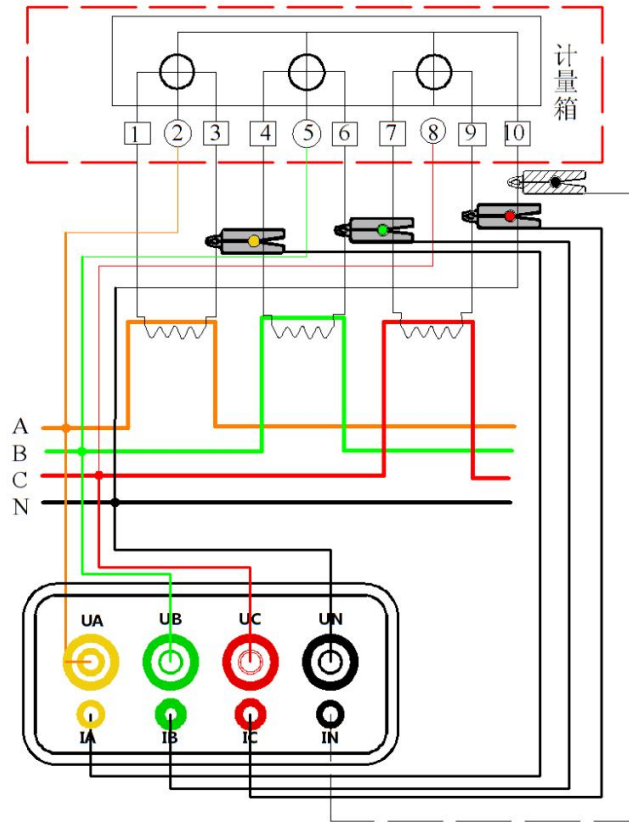
电压线的连接：使用专用电压测试线（黄、红、黑三组），一端依次插入本仪器的 UA、UC、UN 相插孔，另一端分别接入被测线路的 A 相、C 相、B 相。**注意：**黄色线接 UA 插孔，黑色线接 UN 插孔、红色线接 UC 插孔。



电流线的连接：再将 IA、IC 钳插入本仪器 IA、IC 插孔中，再将另一端分别卡入被测电流回路。

3、三相四线接法

如图(9)：



图(9)、三相四线接线示意图

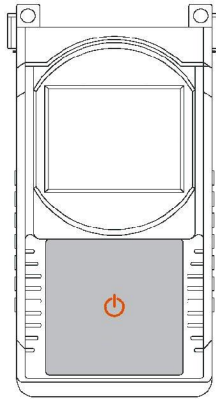
电压线的连接：使用专用电压测试线（黄、绿、红、黑四组），一端依次插入本仪器的 UA、UB、UC、UN 相插孔中，另一端再接入被测线路的 A 相、B 相、C 相、零线。

电流线的连接：将 IA、IB、IC 钳表插入本仪器 IA、IB、IC 插孔中，再将另一端分别卡入被测电流回路。



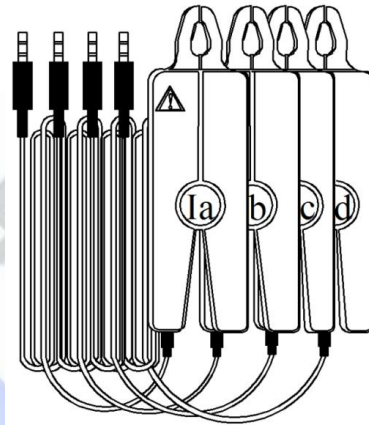
七、主要仪表配件图

1、主机



图(9)、主机图

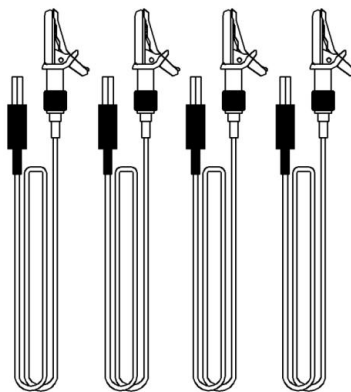
2、电流钳传感器



图(10)、电流钳传感器

电流测量选用高精度和高稳定度钳形电流传感器，本仪表可接 4 把电流钳传感器。

3、电压测量线



图三、电压测试导线



售后服务和质量承诺书

为了更好的服务用户，做好及时的使用指导和售后服务，武汉赫兹电力设备有限公司以“技术领先、质量可靠、轻便易用”为产品宗旨和“快速响应、达到满意、超过期望”为服务宗旨，保证用户在购买、使用、维护产品的每一个过程中都有非常完美的客户体验。

一、产品质量承诺：

- 1、产品的制造和检测均符合国家标准及行业标准。
- 2、我公司所提供的产品在质保期内如果存在质量问题，我公司保证全力解决，达到用户满意。

二、产品的质保：

自整机收到货后壹个月内包退，叁个月内包换，并提供壹年免费维修，终身维护服务。在仪器的使用年限内，本公司将长期提供仪器的维护、使用培训、软件升级、配件供应等相关服务。

三、售后服务能力：

1. 在设备的设计使用寿命期内，我公司承诺保证设备的正常使用。壹年内出现故障免费保修，超过壹年或因用户使用不当造成损坏，仍免费提供技术服务，如需更换零部件，仅收取材料成本费。
2. 仪器在质保期内如出现故障，请及时与本公司联系，我们将根据情况采取下列措施之一为您服务：返厂维修 上门维修 更换新仪器 提供应急备品

四、服务管理制度及体系：

- 1、**售前服务：** 免费向用户提供技术资料，安排客户对我公司进行考察。
- 2、**售中服务：** 为防止用户选型不当而造成不必要的损失，我公司为用户提供专业的技术选型和指导。在发货前公司会拍摄专业的产品操作视频进行指导，确保正确使用该产品，同时也可以通过电话、视频进行技术交流，让用户用得安心。
- 3、**售后服务：** 我公司在 2 小时内响应维护服务，24 小时技术支持，可以通过电话、视频进行指导，为更好的做产品售后服务工作，及时接收用户反馈的问题，公司设有专门的售后服务电话：**027-83267669**，有专业人员接听并及时做好反馈记录，并提供解决问题的办法。如有需要到现场指导的，公司会根据客户实际情况（本省之内）24 小时内到达现场处理，外地（外省）48 小时到达现场处理，安排相关专业人员到指定地点进行及时指导。除此之外，我公司将定期回访客户的使用情况，提供专业的技术支持，做好回访记录。
- 4、**售后服务申明：** 本公司所提供的技术支持服务均为免费服务。